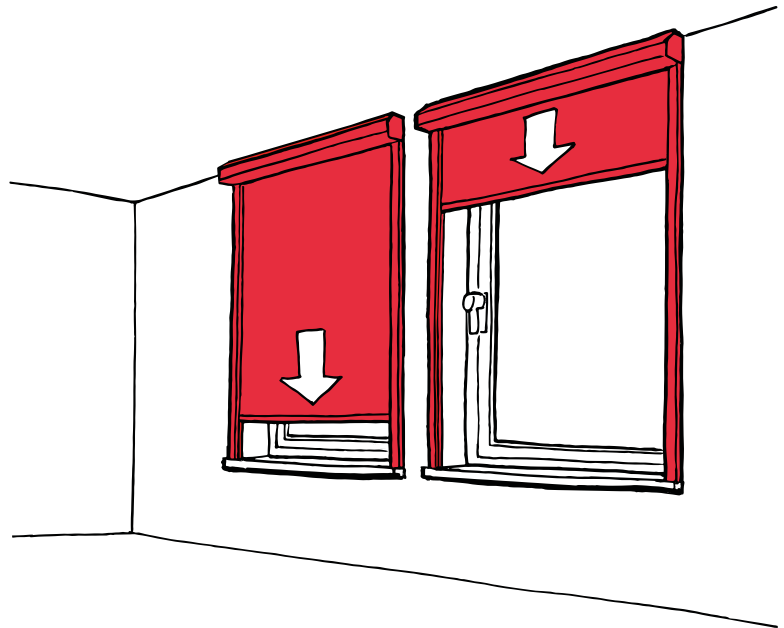
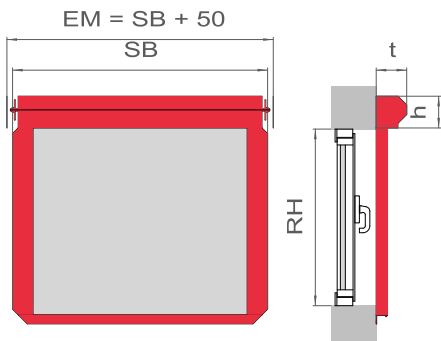


Der textile Feuerschutzvorhang für Fassadenöffnungen, Einbau im Innenbereich, bzw. kleine (W)andöffnungen

Die kostengünstige Feuerschutzlösung für Fensteröffnungen – mit manuellem Standardantrieb über Handrad, Sechskantmutter oder Markisenkurbel (optional). Fibershield-W kann mit normal öffnenden Fenstern verbaut werden – bei Metallfenstern mit dem Gewebe «Ecotex» und bei Holz- oder Kunststofffenstern mit dem Gewebe «Heliotex». Der Feuerschutz wird thermomechanisch ausgelöst, kann aber optional auch über Branderkennungselemente angesteuert werden. Bei Bedarf ist das System auch mit einem motorischen Antrieb verfügbar.



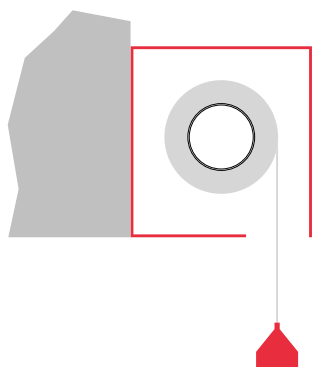
Bauart	Textiler Feuerschutzvorhang
Anerkennungen	Zulassung im Einzelfall
Feuerwiderstand	E 30, E 60, klassifiziert nach DIN EN 13501-2
Verwendbarkeitsnachweis	Untersuchungs- und Prüfberichte
Gewebe	Ecotex 1100 A2, Ecotex 1100-B1
Schliessung	C selbstschliessend durch Eigengewicht
Öffnung	Handkurbel
Schliesszyklen	C2 Anzahl der Schliesszyklen 10.000
Führungsart	Führungsschienen
Lagerung	feste Lagerung
Machbare Grösse	Heliotex: bis 4 m Breite oder 1,4 m Abrolllänge Ecotex: bis 4 m Breite oder 2 m Abrolllänge
Anwendungsbereich	Büro- und Verwaltungsgebäude, Hotels, Öffentliche Gebäude Sonderbauten, Bildungseinrichtungen Versammlungs- und Veranstaltungsstätten, Theater, Museen Medizinische Einrichtungen, Einkaufszentren



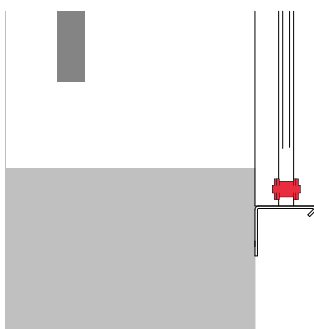
Gewebe	Systembreite	Abrolllänge	t (mm)	h (mm)
Ecotex 1100 A2	< 0,5 m	< 0,5 m	135	140
Ecotex 1100 A2	< 1,5 m	< 2,0 m	135	140
Ecotex 1100 A2	< 1,8 m	< 1,8 m	135	140
Ecotex 1100 A2	< 2,3 m	< 1,0 m	135	140
Ecotex 1100 A2	< 4,0 m	< 1,0 m	135	140

Einbauvarianten

Anbau an der Wand, Ablauf hinten – ohne bauseitige Verblendung



Abschlussleisten



Gehäuse

Standard, thermomechanisch
t = 135 mm / h = 140 mm

Elektromechanisch
t = 135 mm / h = 140 mm

Führungsschiene

Standard
ag = 90 mm / a = 65 mm / b = 50 mm

