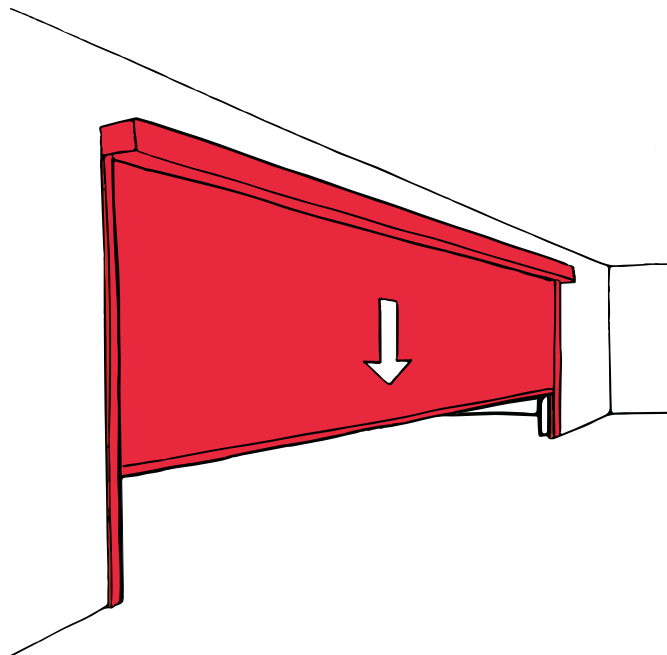
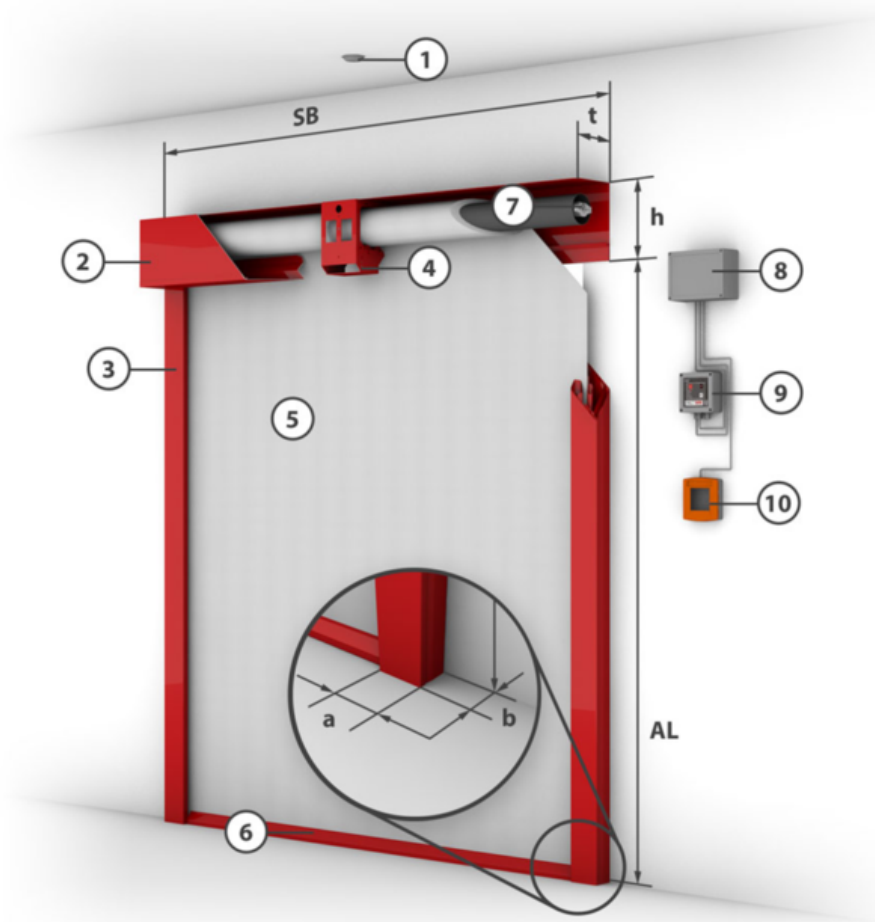


### Der (P)remium textile Feuer- schutzabschluss für hohe Ansprüche und grosse Abmessungen

Ideal für den effizienten Feuerschutz bei grossen Abmessungen: Der textile Feuerschutzabschluss Fibershield-P ist in Breiten bis 10 m und Abrolllängen bis 7,6 m zugelassen. Grössere Abmessungen sind technisch möglich. Verschiedene Feuerschutzklassen lassen sich flexibel über unterschiedliche Gewebearten realisieren. Ein einziges Antriebssystem genügt, um den Abschluss zu bewegen. Standardmässig ist Fibershield-P mit dem bewährten «Gravigen»-Antrieb ausgestattet. Dieser kommt beim Schliessen ohne Fremdenergien aus. Mit zahlreichen Konstruktionsvarianten bietet Fibershield-P viel Freiraum für kundenspezifische Lösungen.



Bauart	Textiler Feuerschutzabschluss
Anerkennungen	VKF Nr. 21671 (E 60) / VKF Nr. 22357 (EW 90)
Feuerwiderstand	E 30, E 60, EW 30, EW 60, EW 90 klassifiziert nach DIN EN 13501-2
Verwendbarkeitsnachweis	allgemeine bauaufsichtliche Zulassung (Z-6.60-2127)
Gewebe	Heliotex, Protex 1100.1 A2
Schliessung / Öffnung	Gravity-Fail-Safe - selbstschliessend - von oben nach unten
Schliesszyklen	C2 Anzahl der Schliesszyklen 10.000
Anwendungsbereich	Büro- und Verwaltungsgebäude, Bildungseinrichtungen, Sonderbauten Öffentliche Gebäude, Messen, Industriehallen, Hotels, Garagen Versammlungs- und Veranstaltungsstätten, Theater, Parkhäuser, Museen Medizinische Einrichtungen, Einkaufszentren, Flughäfen, Bahnhöfe, Autohäuser

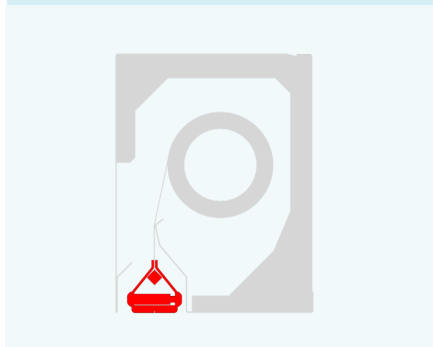


- 1 = Rauchmelder
- 2 = Gehäuse
- 3 = Führungsschiene
- 4 = Befestigungskonsole
- 5 = Textil
- 6 = Abschlussleiste
- 7 = Wickel mit Rohrmotor
- 8 = Ansteuerungsmodul
- 9 = Steuerung mit Bedieneinheit
- 10 = Handauslöser (optional)

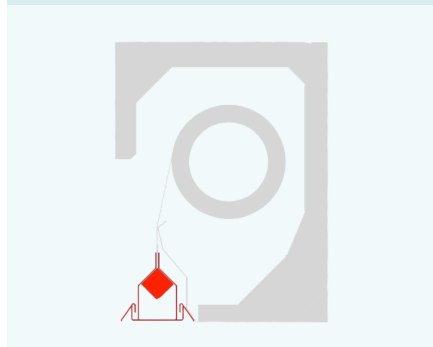
Klassifizierung	Gewebe	Systemumfang	Abrolllänge (AL)	t (mm)	h (mm)
EW 90	Heliotex EW	≥ 0.8 m ≤ 10 m	≤ 2 m	190	250
EW 90	Heliotex EW	≥ 0.8 m ≤ 10 m	≤ 6 m	235	290
E 60	Protex 1100.1 A2	≥ 0.8 m ≤ 1.6 m	≤ 3,5 m	190	250
E 60	Protex 1100.1 A2	≥ 1.6 m ≤ 10 m	≤ 3,5 m	190	200
E 60	Protex 1100.1 A2	≥ 0.8 m ≤ 10 m	≥ 3,5 m - ≤ 6 m	190	250
E 60	Protex 1100.1 A2	≥ 0.8 m ≤ 10 m	≥ 6 m - ≤ 7,6 m	235	290

**Abschlussleisten**

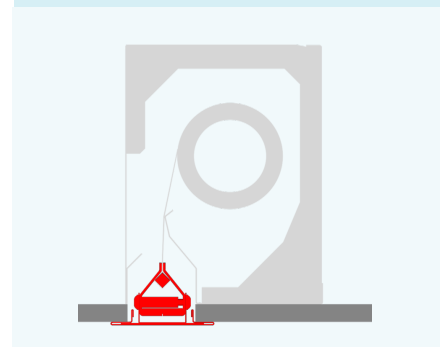
Standard  
Typ: 4.6



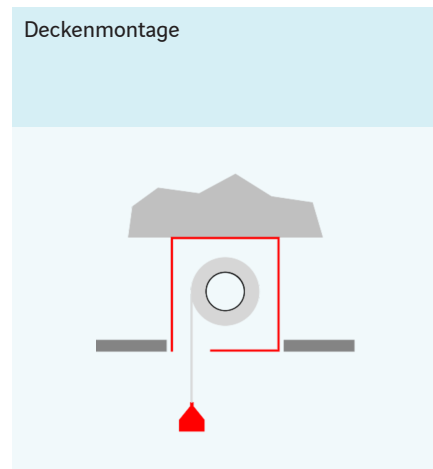
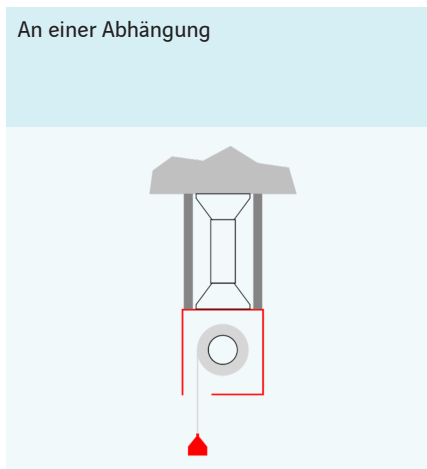
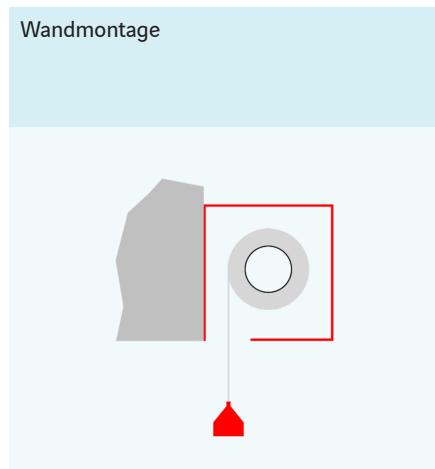
Abschlussleiste  
Typ: 3.84 F (Sonder)



Federnde Abschlussleiste  
Typ: 4,6 F (Sonder)

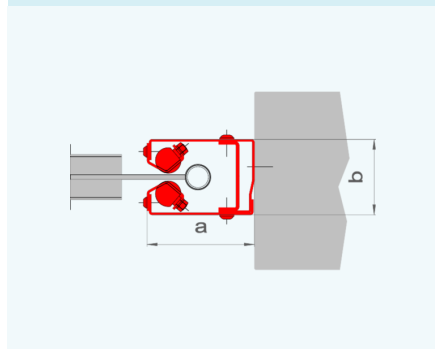


### Einbauvarianten Gehäuse

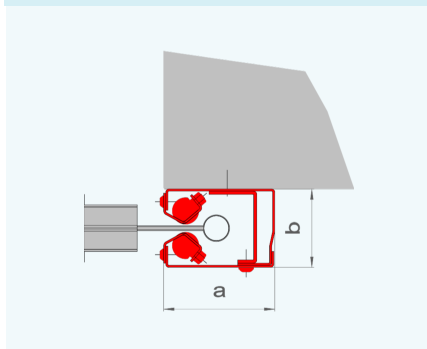


### Führungsschienen Standard

Typ: 105 E (Laibung)  
a: 105 mm b: 74 mm  
AL: ≤ 6 m A: ≤ 50 m<sup>2</sup>

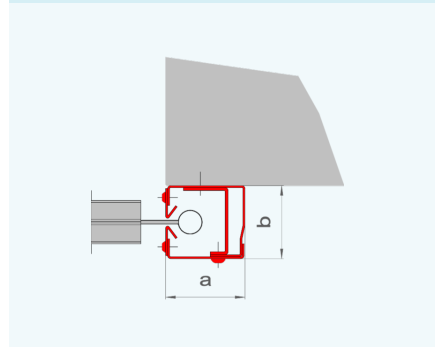


Typ: 105 E (Wand)  
a: 105 mm b: 74 mm  
AL: ≤ 6 m A: ≤ 50 m<sup>2</sup>



### Führungsschienen Sonder

Typ: 80 E  
a: 80 mm b: 74 mm  
AL: ≤ 3,5 m A: ≤ 18 m<sup>2</sup>



Typ: 160 E  
a: 160 mm b: 100 mm  
AL: ≤ 9 m A: ≤ 120 m<sup>2</sup>

