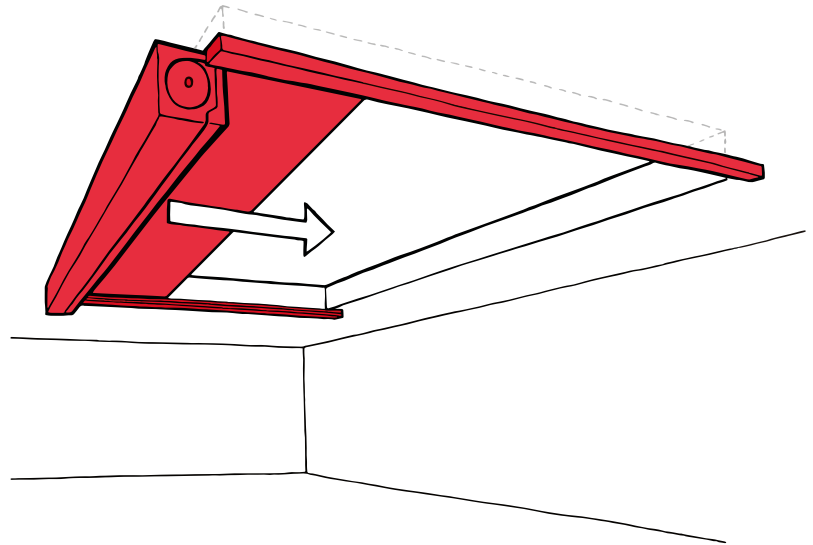
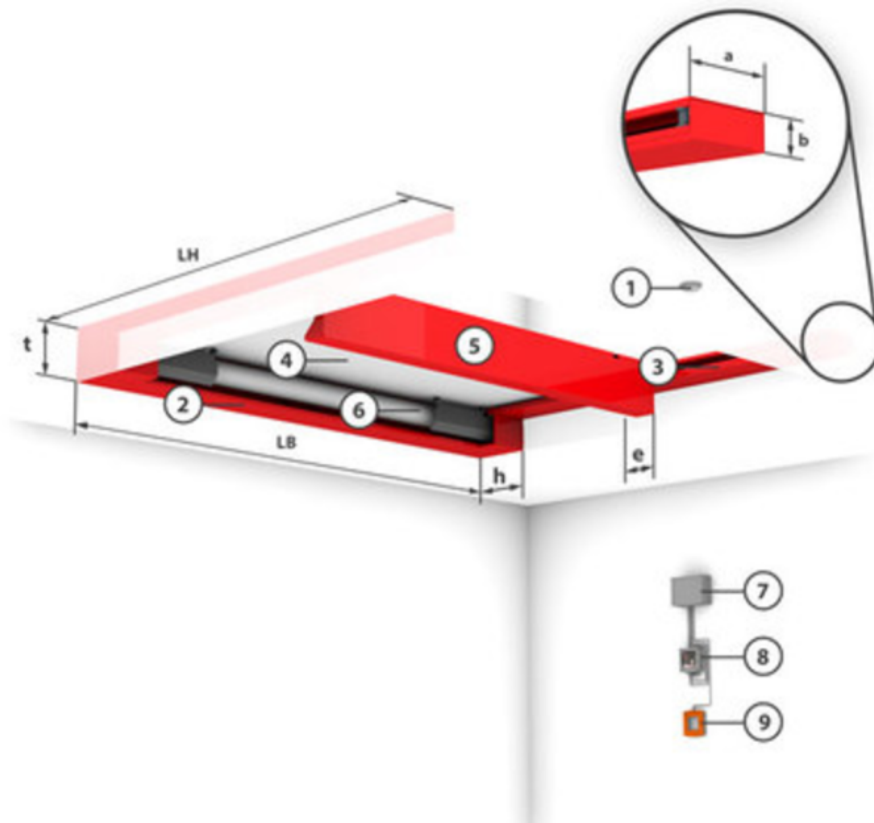


Der (H)orizontale Feuerschutzvorhang für Deckendurchbrüche ohne störende Tragseile im Öffnungsbereich

Die neue Generation horizontaler textiler Feuerschutzvorhänge – ohne Trag- und Spannseile in der lichten Öffnung! Fibershield-HC wurde speziell entwickelt als Abschlussystem für grosse Deckendurchbrüche bis 10 × 10 m. Der Vorhang mit dem zusätzlich verstärkten Heliotex EW 120 ist platzsparend in einem Wickelgehäuse untergebracht, das mit der Abschlusschiene eine geschlossene Einheit bildet. Eine zweiteilige Variante der Größe 10 × 20 m mit mittig verriegelnden Abschlusschienen ist in Planung. Mit diesem System lassen sich auf einfachem Wege große Öffnungen in Decken verschließen.



Bauart	Textiler Feuerschutzvorhang
Anerkennungen	VKF Nr. 25422 (EW 120) / E 60 RF1
Feuerwiderstand	E 60
Verwendbarkeitsnachweis	Untersuchungs- und Prüfberichte
Gewebe	Heliotex
Schliessung / Öffnung	motorisch horizontal mit permanenter 230V Stromversorgung
Anwendungsbereich	Büro- und Verwaltungsgebäude, Hotels, Messen, Öffentliche Gebäude Bildungseinrichtungen, Bahnhöfe, Flughäfen, Einkaufszentren Medizinische Einrichtungen, Museen, Theater, Versamlungs- und Veranstaltungsstätten



- 1 = Rauchmelder
- 2 = Gehäuse
- 3 = Führungsschiene
- 4 = Textil
- 5 = Abschlussleiste
- 6 = Wickelrohr mit Motor
- 7 = Ansteuerungsmodul
- 8 = Steuerung mit Bedieneinheit
- 9 = Handauslöser

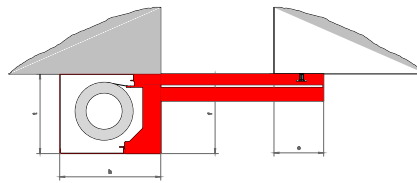
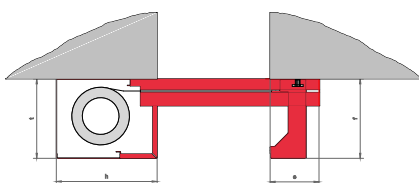
Systemzeichnung

LB (m)	LH (m)	a (mm)	e (mm)	t (mm)	h (mm)	f (mm)	Bemerkung
< 6	< 6	200	220	235	320	80	
< 10	< 10	300	330	400	610	150	Zulassung im Einzelfall

Gehäuse

Geöffneter Zustand

Geschlossener Zustand



Führungsschiene

FS-HC unter der Decke

