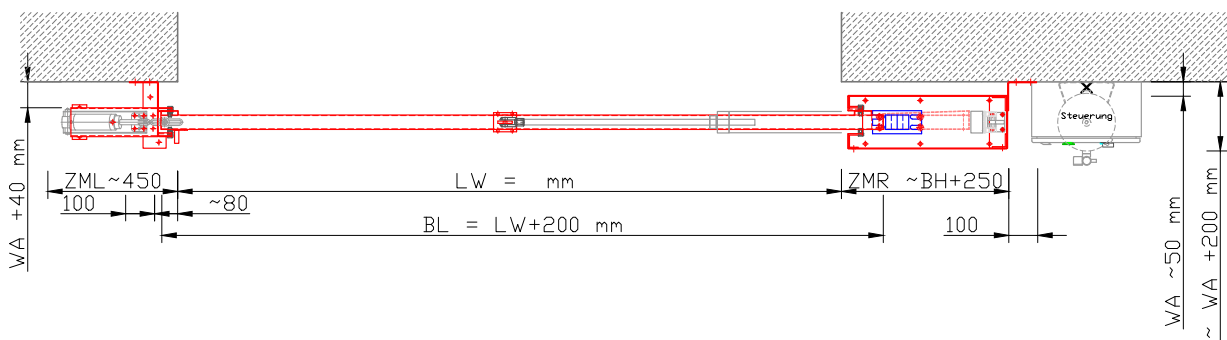
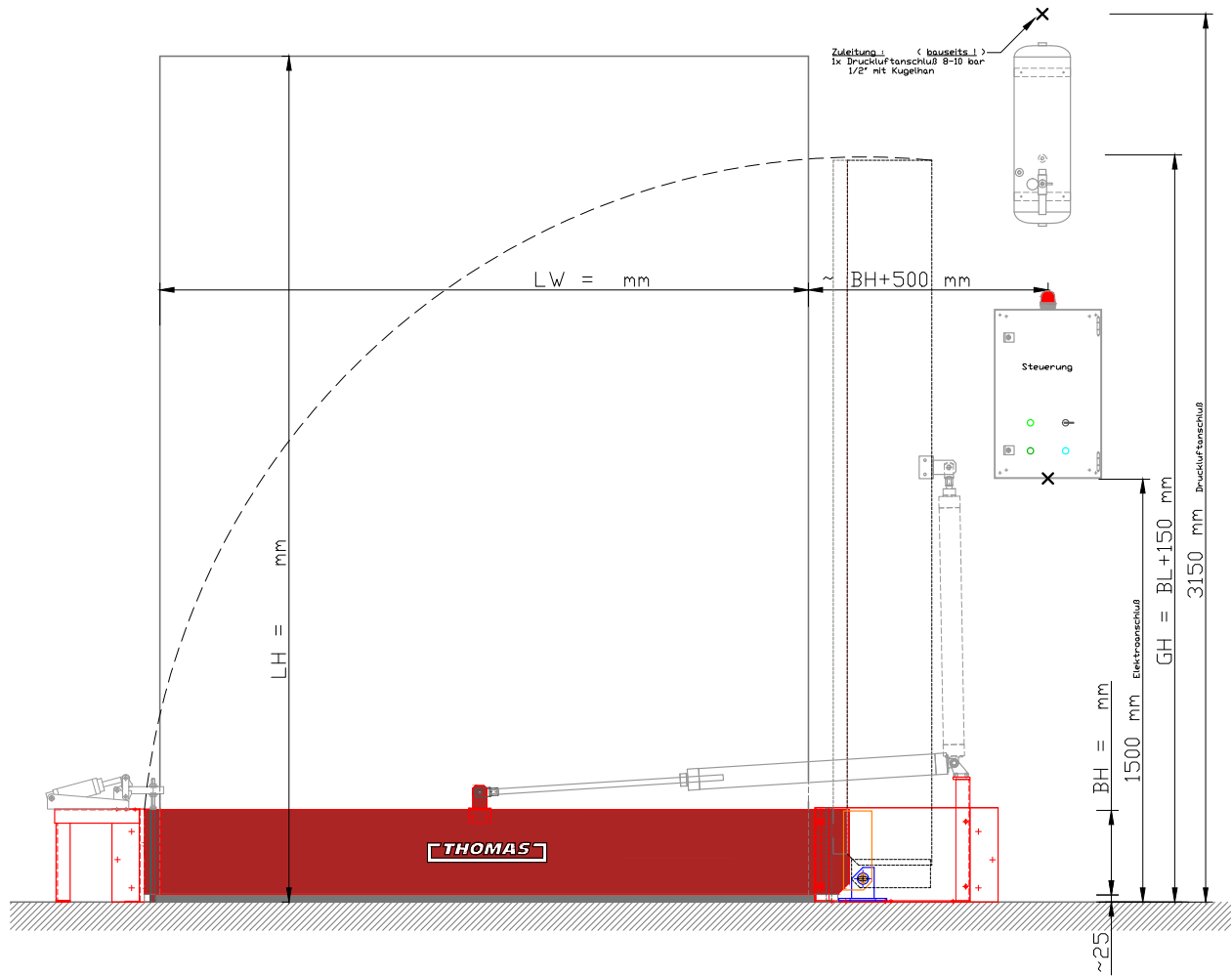


AUTOMATISCHE BARRIERE VERTIKAL DREHBAR

Die durch den TÜV und VdS zertifizierte Löschwasserbarriere besteht aus einem Stück senkrecht stehendem Barrierenkörper mit Scharnier und Barrierenkasten auf der einen Seite, sowie einem Stück U-Profil auf der anderen Seite. Die Metallbarriere wird per Pneumatikzylinder in der senkrechten Ruhelage gehalten. Bei Betätigung eines Tasters, auslösen der bauseitigen BMZ oder bei Stromausfall wird die senkrecht stehende Barriere in die waagerechte Verschlussstellung gedreht. In der unteren waagerechten Verschlussstellung angekommen, wird die Metallbarriere im U-Profil durch einen Pneumatikspanner automatisch verriegelt. Die Entriegelung des Pneumatikspanners und die Rückstellung der Barriere in die senkrechte Ruhelage erfolgt automatisch durch einen Pneumatikzylinder.



Baumasse	Standardhöhe: 100 – 1000 mm Standardlänge: 800 – 6000 mm
Serienmässige Ausstattung	<ul style="list-style-type: none"> · Handauslösung (Schliessen) über Drucktaster grün · automatische Auslösung über bauseitige BMZ · Quittierung (Reset) blau · optische Betriebsbereitschaftsanzeige grün · optisches Vorwarn- und Schliesssignal rot · akustisches Vorwarn- und Schliesssignal · energielose Bedienung über Notbetriebsschalter · pneumatischer Pufferspeicher mit Rückschlagventil · komplette Leitungsverlegung im PVC-Rohr · SIEMENS Elektrotechnik im RITTAL-Metallgehäuse · Farbe: Feuerrot RAL 3000
Mögliche Zusatzoptionen	<ul style="list-style-type: none"> · VdS-zertifizierte Steuerung mit Akkupufferung · Gas-, Rauch-, Thermo-, Flüssigkeits- und Druckmelder · Druckluftversorgungsanlage · Leitungsverlegung im Metall-/Alurohr · Zentrale Steuerung · Ex-Schutz nach ATEX · Verschlusskontrolle · Stahlteile: Ausführung verzinkt/Edelstahl · Chemikalienbeständige PTFE-Dichtung · Chemikalienbeständige PPA-Beschichtung · Anfahrerschutz



- LH = Lichte Höhe
- LW = Lichte Weite
- BL = Barrierenlänge
- BH = Barrierenhöhe
- GH = Gesamthöhe
- ZML = Zumaß links
- ZMR = Zumaß rechts
- WA = Wandabstand