



- Lichtdurchlässige Lamellenlüfter
- Extrudiertes Aluminium
- Senkrechte Einbauweise
- Für tägliche Lüftung und RWA
- Thermisch getrennte Profile
- Isolierverglasung, Einfach- oder Doppelverglasung
- Lamellenhöhe variabel
- Betätigung: pneumatisch, elektrisch und Handbetrieb
- Nach EN 12101-2 geprüft und zertifiziert

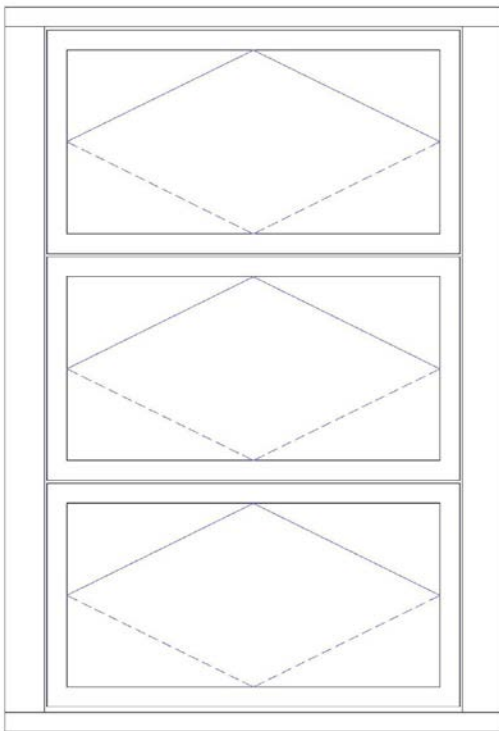
Lamellenfenster aus thermisch getrennten Aluminiumprofilen mit Isolierverglasung. Die mittig gelagerten, horizontal drehenden Lamellen werden synchron durch einen Antrieb geöffnet. Der hierfür notwendige Gleichlauf der Lamellen wird durch den integrierten Zahnstangenantrieb erreicht, der für die lineare, direkte Kraftübertragung auf die Drehlager sorgt. Besonderes optisches Merkmal: Die Lamellenklappen schliessen mit dem Fensterrahmen aussen bündig ab und ergeben damit eine homogene Ansicht.

Die Bauart der Lamellenfenster und der maximale Öffnungswinkel der Lamellen von 90° ergeben einen im Fensterbau aussergewöhnlich hohen Lüftungsquerschnitt. Dadurch ergeben sich vielfältige Einsatzmöglichkeiten für die natürliche Be- und Entlüftung von Ge-

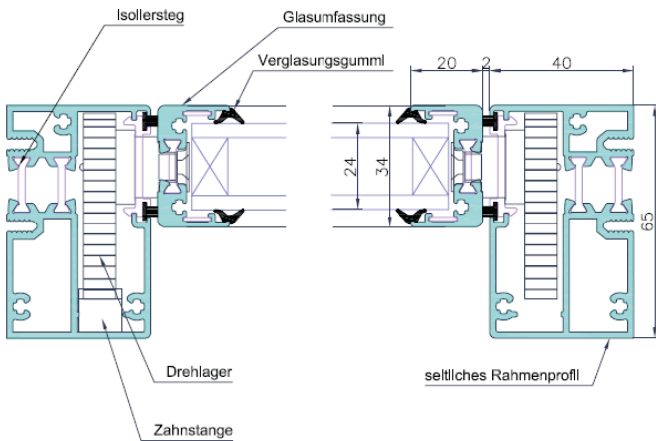
bäuden, in Verbindung mit hoher Lichtausnutzung und guten Dämmeigenschaften. Beispiele für den Einsatz unserer Lamellenfenster sind z. B. Fassaden, Wintergärten, Schulen, Treppenhäuser, Produktionshallen, Atrien, Bürokomplexe, Kindergärten und vieles mehr. Die Lamellenfenster werden grundsätzlich einbaufertig geliefert. Der jeweilige Antrieb ist fertig auf das Fenster montiert, eingestellt und funktionsgeprüft. Dies ermöglicht die problemlose Montage und damit kurze Einbaueiten.

### Prüfung und Zulassung

Er entspricht den Anforderungen des vorbeugenden Brandschutzes gemäss DIN EN 12101-2 und den VdS-Richtlinien



**Horizontalschnitt**



**Vertikalschnitt**

