

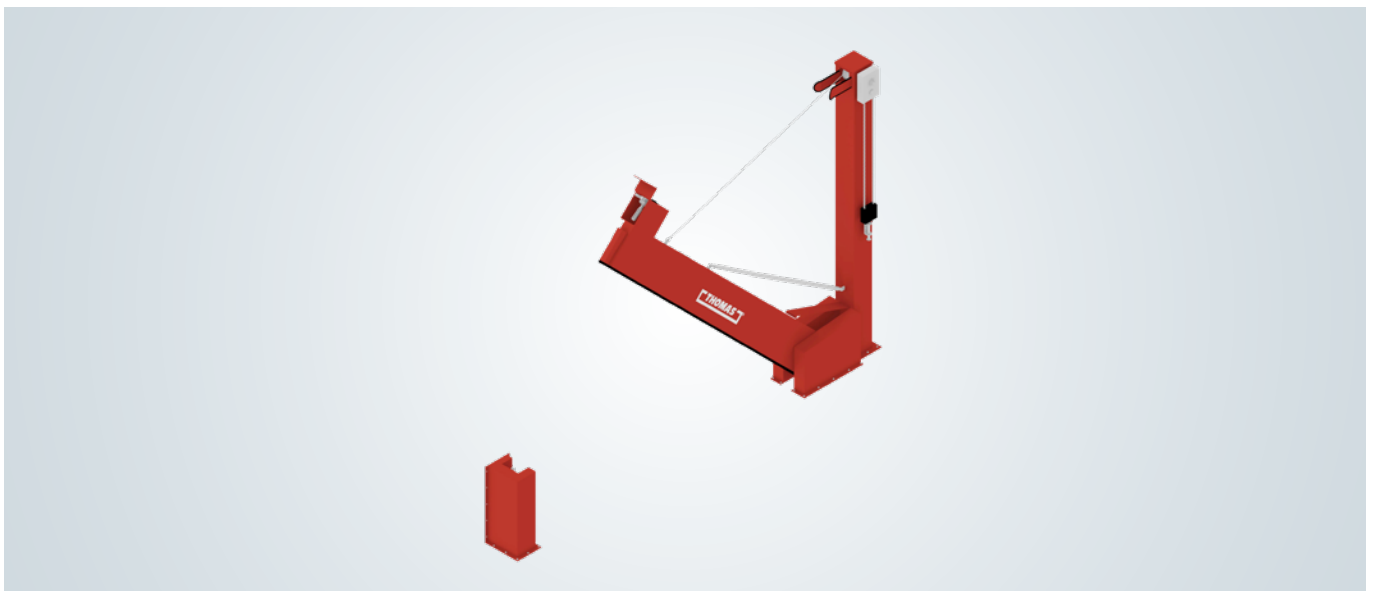
Hochtemperaturbeständige, nach Hydrocarbonkurve über 30 Minuten bis 1000 °C geprüfte Barriere, zum Rückhalten von brennenden und nichtbrennenden festen und flüssigen Stoffen.

Von Hand zu bedienende, sicher abdichtende Barriere - bestehend aus einem Stück Barrierenkörper mit Drehgelenk und Barrierenkasten auf der einen Seite, sowie einem Stück U-Profilaufnahme auf der anderen Seite.

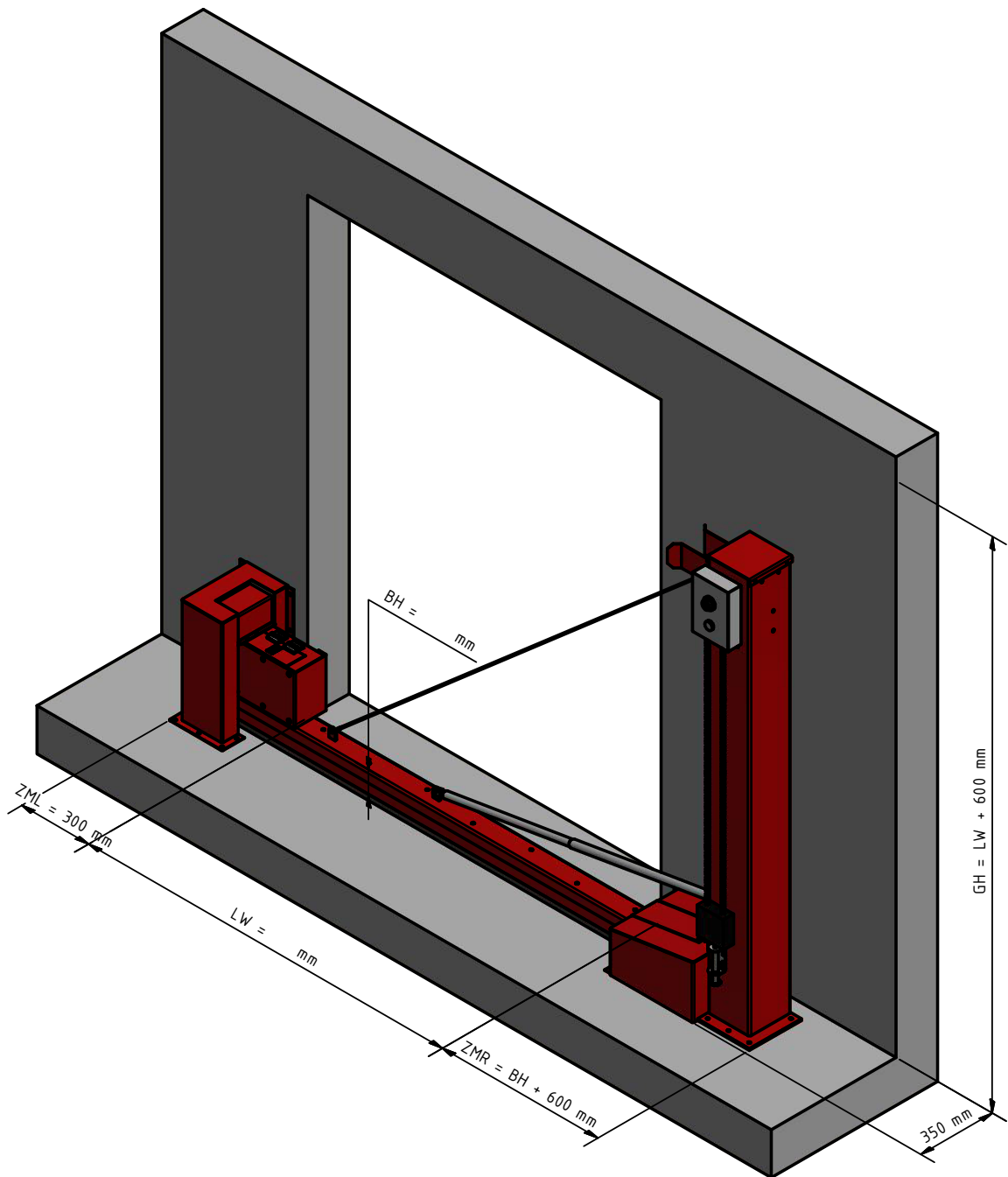
Die Barriere ist im Normalzustand dauerhaft geschlossen. Für die Begehung / Befahrung des abzuschottenden Raumes wird der Spanner entriegelt und die Barriere mittels Haspelkettenzug von Hand aus der waagerechten Ruhelage in die senkrechte Öffnungsstellung gedreht.

Während des Öffnungszeitraumes ist die Barriere dabei per Hand mittels der Kette offen zu halten. Nach dem Loslassen der Kette bewegt sich die Barriere langsam und gedämpft wieder in die Verschlussstellung und wird automatisch verriegelt.

Die Barriere wird rein manuell bedient und benötigt daher keinerlei Auffangvorrichtung sowie Einlaufrinnen im Fußboden.



Baumasse	Standardhöhe: 100 – 1000 mm Standardlänge: 100 – 5600 mm
Serienmässige Ausrüstung	<ul style="list-style-type: none"><li>· Hochtemperaturschutz auf Vorder- und Rückseite der Barriere</li><li>· Hochchemikalienbeständige PTFE-beschichtete Sonderdichtungen</li><li>· Flammenschutz für alle Sonderdichtungen auf Vorder- und Rückseite</li><li>· Impulsspanner zur Verriegelung der Barriere</li><li>· Handkettenzug zum Bedienen der Barriere</li><li>· Farbe Barriere: Rot RAL 3000</li></ul>
Mögliche Zusatzoptionen	<ul style="list-style-type: none"><li>· Ex-geschützte Ausführung der Barriere</li><li>· Verschlusskontrollschaltung</li><li>· Feuerverzinkt</li><li>· V2A Edelstahl</li><li>· PPA-beschichtete Oberflächen</li><li>· Anfahrerschutz</li></ul>



LW	Lichte Weite	Clear Span	=	mm
GH	Gesamthöhe	Total height	~ LW + 600 mm	= mm
BH	Barrierehöhe	Barrier height	=	mm
ZML	Zumaß links	Projection, left	~ BH + 600 mm	= mm
ZMR	Zumaß rechts	Projection, right	~ 300 mm	= mm
BL	Barrierenlänge	Barrier length	LW + 400 mm	= mm
WA	Wandabstand	Wall spacing	=	mm